

# Bedienungsanleitung

## SCALEO*infinity*



Bitte lesen Sie diese Anleitung vor Gebrauch aufmerksam durch.  
Bitte nicht entsorgen.

## ACHTUNG: WICHTIGE SICHERHEITSHINWEISE - Alle Hinweise vor Gebrauch lesen!

In dieser Bedienungsanleitung werden Betriebs-, Wartungs- und Sicherheitshinweise behandelt. Bitte lesen Sie vor Inbetriebnahme der **SCALEO infinity** die gesamte Bedienungsanleitung sorgfältig durch und bewahren diese gut auf, um jederzeit darauf zugreifen zu können.



**ACHTUNG!** Das Produkt enthält Magnete. Die Funktion von Herzschrittmachern kann durch diese beeinträchtigt werden.



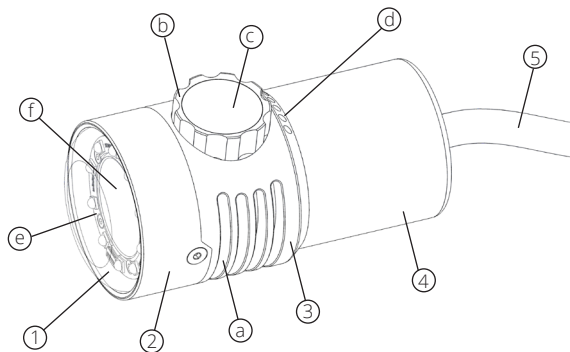
**ACHTUNG!** Die Leuchte kann heiß werden. Achtung Verbrennungsgefahr!



**ACHTUNG!** Richten Sie die Leuchte im Leuchtbetrieb niemals auf Ihre Augen oder die Augen anderer Menschen oder Tiere. Es besteht die Gefahr von Beschädigung oder Zerstörung der Netzhaut.

- Den Hinweisen in der nachfolgenden Bedienungsanleitung ist zwingend Folge zu leisten. Ansonsten kann es zu Schäden, Personenschäden oder zum Tod führen!
- Achten Sie während des Betriebes stets auf einen ausreichenden Abstand zu brennbaren Materialien. Die Leuchte darf während des Betriebs nicht mit anderen Gegenständen abgedeckt werden. Achtung Brandgefahr!
- Das Zerlegen oder Verändern der Leuchte beeinträchtigt die Produktsicherheit. Veränderungen an der Leuchte, die nicht in dieser Bedienungsanleitung beschrieben sind, dürfen ausschließlich von qualifizierten Fachkräften durchgeführt werden.
- Bewahren Sie die Tauchlampe für Kinder und Tiere unzugänglich auf.
- Stellen Sie sicher, dass der von Ihnen verwendete Akkutank den Spezifikationen (siehe Technische Daten) entspricht und ordnungsgemäß funktioniert.
- Schalten Sie die Leuchte bei Rauch- oder Dampfentwicklung umgehend aus und trennen Sie diese von der Stromquelle.
- Trennen Sie die Leuchte für die Lagerung oder den Transport stets von der Stromquelle.
- Halten Sie die Leuchte von hoher Hitze oder offenen Flammen fern. Es kann zu Überhitzung, Bränden, Explosionen, Zerstörung, Stromschlägen und Verletzungen kommen.
- Lagern Sie die Tauchlampe an einem Ort an dem sie vor starker Sonneneinstrahlung und hoher Hitze geschützt ist. Es kann zu Überhitzung oder Zerstörung kommen.
- Bei Beschädigung (des Dome-Ports, der O-Ringe oder des Kabels) ist der Betrieb schnellstmöglich einzustellen. Erst nach einer Behebung des Schadens durch qualifizierte Fachkräfte darf die Leuchte wieder verwendet werden.

## PRODUKTDDETAILS



1. Dome-Port
2. Haltering
3. Lampenkopf
  - a. Kühlrippen
  - b. IFC Drehknopf
  - c. IFC Klickschalter
- d. Kontrollleuchten
- e. LED-Ring
- f. Reflektor & Spot-LED
4. Kabelabdeckung
5. Kabel oder E/O-Cord

## VERWENDUNG, LEISTUNGSMERKMALE & TECHNISCHE DATEN

Die Leuchte ist für den Betrieb unter Wasser ausgelegt, im Speziellen für das Tauchen unter Wasser. Die Leuchte ist bis auf eine Tiefe von 200 Metern ausgelegt und getestet. Der Betrieb an Land ist nicht vorgesehen.

**Maße:** 99 x 52 x 62 mm

**Gewicht:** unter Wasser 133 g  
über Wasser 323 g

**Zulässige Wassertemperatur:** -4°C bis 30° C

**Stromversorgung:** externer Akkutank

**Treiberarchitektur:** Buck / Boost Treiberschaltung

**Dimming:** analog Dimming  
stufenlos 0-100%

**Eingangsspannungsbereich:** 8 - 26 V DC

**Max. Strom:** 9 Ampere

**Wirkungsgrad:** 96 %

	Spot	Weitwinkel
<b>Leuchtmittel</b>	1 x Cree XHP35 LED	10 x Cree XP-G3 LEDs
<b>Leuchtwinkel</b>	7°	120°
<b>Lichtleistung</b>	13 Watt	60 Watt
<b>Farbtemperatur (in Kelvin)</b>	5000 K	5000 K
<b>Lichtstrom</b>	1 100 Lumen	6 000 Lumen
<b>Beleuchtungsstärke @1m</b>	42 000 Lux	2 700 Lux

# INBETRIEBNAHME

Sie finden die Leuchte bereits vollständig montiert vor. Um die Leuchte in Betrieb zu nehmen, genügt es einen handelsüblichen Akkutank, der den technischen Spezifikationen hinsichtlich Stromstärke und Spannung entspricht, anzuschließen. Je nach Modell können Sie die **SCALEO infinity** (a) über das E/O-Cord oder (b) permanent mit dem mitgelieferten Kabel verbinden (siehe beigelegte Montageanleitung für **SCALEO infinity** zum selbst Konfektionieren).

Verwendet werden dürfen alle handelsüblichen Akkutanks:

- deren Ausgangsspannungsbereich zwischen 8 V und 26 V liegt
- die über Gleichspannung verfügen
- die über ein Batterie-Management-System verfügen
- deren Entladestrom mindestens 9 Ampere zulässt.

Wir empfehlen Akkutanks von U<sub>w</sub>Vis.

# BEDIENUNG

Nachdem die Stromquelle angeschlossen wurde, schaltet sich die **SCALEO infinity** automatisch an und befindet sich im Notlicht-Modus.

## 1. ANPASSEN DER LICHTINTENSITÄT

Die Lichtintensität des Spots und des Weitwinkels wird über den Dreh-Klickschalter Infinite Flux Control (IFC) gesteuert. Beide Lichtkegel können dabei von 0 - 100 % Intensität stufenlos gedimmt und je nach Softwareversion beliebig kombiniert werden.

**Spot** Klicken Sie **einmal** auf den IFC Klickschalter um die Tastensperre zu lösen und den Spot-Modus zu aktivieren. Drehen Sie anschließend den IFC Drehknopf im Uhrzeigersinn, um die Lichtintensität des Spotlichts zu erhöhen bzw. entgegengesetzt, um diese zu verringern.

**Weitwinkel** Klicken Sie **zweimal** schnell hintereinander auf den IFC Klickschalter, um die Tastensperre zu lösen und den Weitwinkel-Modus zu aktivieren. Drehen Sie anschließend den IFC Drehknopf, im oder gegen den Uhrzeigersinn, um die Lichtintensität des Weitwinkellichtes anzupassen.

**Tastensperre** Nach 5 Sek. Inaktivität wird die Tastensperre automatisch aktiviert. Dreht man den IFC Drehknopf, ohne dass zuvor der IFC Klickschalter betätigt wurde, bleibt der Tastensperre-Modus aktiv. Die Lichtintensität kann nicht geändert werden und die Kontrollleuchte zeigt den Batteriestand an.

## 2. KONTROLLLEUCHTEN

Je nach Modus zeigen die Kontrollleuchten entweder den Batteriestand an (Tastensperre-Modus) oder die Lichtintensität von Spot oder Weitwinkel (Spot- oder Weitwinkel-Modus).

### Spot

Die Lichtintensität des Spot-Lichtes wird mit roten LED-Kontrollleuchten dargestellt. Die Intensität wird immer angezeigt, wenn sich der IFC im Spot-Modus befindet. Klicken Sie **einmal** auf den IFC-Klickschalter, um in den Spot-Modus zu gelangen.

### Weitwinkel

Die Lichtintensität des Weitwinkel-Lichtes wird mit grünen LED-Kontrollleuchten dargestellt. Die Intensität wird immer angezeigt, wenn sich der IFC im Weitwinkel-Modus befindet. Klicken Sie **zweimal** schnell hintereinander auf den IFC Klickschalter, um den Weitwinkel-Modus zu aktivieren.

### Akkuanzeige

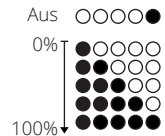
Befindet sich die Leuchte im Tastensperre-Modus, so wird beim Drehen des IFC-Drehknopfes der aktuelle Akkustand angezeigt. **ACHTUNG:** Dieser dient lediglich der groben Orientierung und zeigt an, wie viel Prozent der Akkukapazität noch verbleibt. Die tatsächliche Dauer bis die Leuchte aus geht ist von der Kapazität des verwendeten Akkus (Wh), sowie von der Intensität, in der die **SCALEO infinity** betrieben wird, abhängig.

Bei voller Leistung von Spot und Weitwinkel verbraucht die **SCALEO infinity** 73 Watt.

$$\frac{C [\text{Wh}] \text{ Akku}}{P [\text{W}] \text{ SCALEO infinity}} = t [\text{h}] \text{ (max. Tauchzeit)}$$

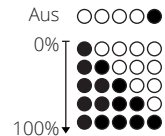
### Spot-Modus

Rote LED-Anzeige



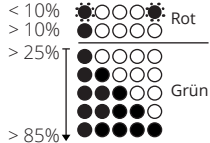
### Weitwinkel-Modus

Grüne LED-Anzeige



### Tastensperre-Modus

Blinkende LED-Anzeige



**ACHTUNG!**  
Die Batterieanzeige nimmt in 15er Schritten ab. Ist weniger als ein Viertel der Akkukapazität verfügbar, ändert sich die Farbe zu Rot. Bei weniger als 10% fangen zwei LEDs an schnell zu blinken und der Notlicht-Modus wird aktiviert.

## 2. EIN- UND AUSSCHALTEN

Um die Lampe auszuschalten, gibt es verschiedene Möglichkeiten, welche folgende Auswirkungen haben:

### Ein- und Ausschalten über den IFC

Um die Leuchte über den IFC auszuschalten, muss der IFC Klickschalter mindestens für 3 Sek. gedrückt werden. Die Leuchte geht aus und speichert dabei die aktuelle Einstellung. Um die Leuchte anzuschalten, muss der IFC Klickschalter erneut für mindestens 3 Sek. gedrückt werden.

- Beim Aus- und anschließenden Einschalten über den IFC wird die letzte Einstellung des Lichtes gespeichert bzw. wiederhergestellt.
- Wenn die Leuchte über den IFC ausgeschaltet wird, so wird weiterhin eine geringe Menge Strom verbraucht. Im Standby-Modus werden etwa 3mA benötigt.

### Ein- und Ausschalten über die Stromquelle

Wird die Leuchte über die Stromquelle z.B. über den Akkutank-Schalter ausgeschaltet, so wird diese komplett abgestellt und die letzte Einstellung wird nicht gespeichert. Nach wiederholtem Anschalten über die Stromquelle befindet sich die Leuchte erneut im Notlicht-Modus.

## PFLEGEHINWEISE

Damit Sie lange Freude an der **SCALEO infinity** haben, sollten Sie die nachfolgenden Pflegehinweise beachten.

- Spülen Sie die Leuchte nach jedem Tauchgang gründlich mit sauberem Süßwasser ab und trocknen diese anschließend ab. Verwenden Sie dazu keine weiteren Reinigungsmittel.
- Schützen Sie den Dome-Port vor Stößen, Sand und scharfkantigen Gegenständen um Kratzer zu vermeiden.
- Prüfen Sie vor jedem Tauchgang, ob der Haltering fest mit dem Lampenkopf verschraubt ist, die Kabelabdeckung fest sitzt und das federnde Druckstück der Kabelabdeckung richtig eingerastet ist.
- Sollten die innenliegenden O-Ringe beschädigt oder eine Beschädigung vermutet werden, sind diese durch den Service der RP-Engineering GmbH oder einem dazu befähigten Händler der Leuchte auszu-tauschen.

**CS:** Na následujícícm odkazu najdete návod k použití v češtině.

**DE:** Unter folgendem Link finden Sie die Bedienungsanleitung auf Deutsch.

**EL:** Μπορείτε να βρείτε εγχειρίδιο στην ελληνική γλώσσα, στον επόμενο σύνδεσμο.

**EN:** You will find the manual in English in the following link.

**ES:** En el siguiente enlace se puede encontrar el manual de instrucciones en español.

**FI:** Löydät ohjekirjan suomenkielisenä seuraavan linkin alta.

**HR:** Slijedeći link odvest će Vas do upute za upotrebu na hrvatskom jeziku.

**HU:** Az alábbi linkre kattintva találja a használati útmutatót.

**IT:** Al seguente link trovate le istruzioni per l'uso in italiano.

**LT:** Šios nuorodos pagalba rasite vartojimo instrukciją lietuvių.

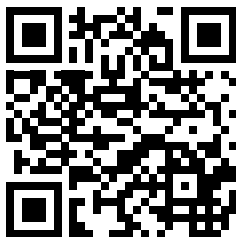
**NO:** Betjeningsanvisningen finner du under følgende lenke på norsk.

**PL:** Pod poniższym linkiem znajduje się instrukcja obsługi w języku polski.

**SL:** Na spodnji povezavi so navodila za uporabo v slovenščini.

**SV:** Under följande länk finns bruksanvisningen på svenska.:

<http://www.scaleo-light.de/bedienungsanleitung>



Kundenservice: +49 (0)711 / 397 - 3563

Hergestellt von:  
**RP-Engineering GmbH**  
Kanalstraße 33  
73728 Esslingen am Neckar  
Tel. +49 (0)711 397 - 3563

[www.rp-engineering.de](http://www.rp-engineering.de)  
[info@rp-engineering.de](mailto:info@rp-engineering.de)



Dieses Gerät entspricht der Europäischen Richtlinie über Elektromagnetische Verträglichkeit (EMV) 2014/30/EU.



Dieses Gerät entspricht der Europäischen Richtlinie 2012/19/EU über Elektro- und Elektronik-Altgeräte (WEEE).